

Layher Dachleiter
Aufbau- und Verwendungsanleitung

Zertifizierung nach
DIN ISO 9001/EN 29 001
durch TÜV-CERT



Layher® 

Mehr möglich. Das Gerüst System.

▶ **INHALTSVERZEICHNIS**

1.	Einführung	3
2.	Absturzsicherung	4
3.	Aufbaufolge	5
4.	Einzelteile	8

▶ **HINWEIS**

Die in dieser Aufbau- und Verwendungsanleitung dargestellten Produkte oder Aufbauvarianten können länderspezifischen Regelungen unterliegen. Der Verwender der Produkte trägt die Verantwortung, diese Regelungen zu beachten. Abhängig von den lokalen Regelungen behalten wir uns vor, nicht alle hier abgebildeten Produkte zu liefern.

Ihr Layher Partner vor Ort berät Sie gerne bei allen Fragen zu den Zulassungen der Produkte, deren Verwendung oder speziellen Aufbauvorschriften.

► 1. EINFÜHRUNG

Diese Aufbau- und Verwendungsanleitung (AuV) regelt den Auf-, Um- und Abbau der Dachleiter der Wilhelm Layher GmbH & Co. KG aus Güglingen-Eibensbach, Deutschland.

Nicht alle möglichen Anwendungen können in dieser AuV abgehandelt werden. Sollten Sie Fragen zu speziellen Anwendungen haben, so kontaktieren Sie Ihren Layher Partner.

Beim Aufbau dürfen nur original Layher-Teile verwendet werden. Dachleitern dürfen nur bei Dachneigungen bis 75° verwendet werden.

Alle Bauteile sind vor dem Einbau durch Sichtkontrolle auf ihre einwandfreie Beschaffenheit zu prüfen. Beschädigte Komponenten dürfen nicht verwendet werden. Beim Auf-, Um- und Abbau der Layher Dachleiter kann Absturzgefahr bestehen. Die Montagearbeiten müssen so durchgeführt werden, dass die Absturzgefahr ausgeschlossen oder so gering wie möglich gehalten wird. Montagesituationen in denen Absturzgefahr bestehen kann, sind in dieser AuV mit folgendem Symbol innerhalb der Montagefolgen kenntlich gemacht.



Bild 1

Der Monteur muss auf Basis seiner Gefährdungsbeurteilung für den Einzelfall bzw. die jeweiligen Tätigkeiten geeignete Maßnahme zur Gefahrenabwehr festlegen. Geeignete Maßnahmen zur Gefahrenabwehr können sein:

- der Einsatz von Beschäftigten die auf die besondere Gefährdungssituation eingewiesen wurden, und / oder
- der Einsatz einer Persönlichen Schutzausrüstung (PSA)

Grundvoraussetzung ist, dass in jedem Fall die folgende Aufbau- und Verwendungsanleitung Beachtung findet. Es wird darauf hingewiesen, dass der Einbau von Fremdfabrikaten Sicherheitsmängel zur Folge haben kann.

Die vorliegende Aufbau- und Verwendungsanleitung muss der Aufsicht führenden Person und den betreffenden Beschäftigten vorliegen.

Während des Auf-, Um- und Abbaus sowie während der Nutzung der Dachleiter sind die gesetzlichen Regelungen der Betriebs-sicherheitsverordnung (BetrSichV) über die Errichtung und Benutzung von Leitern zu beachten.

► 2. ABSTURZSICHERUNG BEI DER MONTAGE UND DEMONTAGE DER DACHLEITER

Gemäß örtlichen Vorschriften oder als Ergebnis einer durch den Leiternmonteur durchgeführten Gefährdungsanalyse, kann eine persönliche Schutzausrüstung (PSA) erforderlich werden.

Anschlagpunkte für die persönliche Schutzausrüstung (PSA)

Ist für die Montage und Demontage der Layher Dachleitern der Einsatz einer geeigneten PSA vorgesehen, sind die in Bild 2 dargestellten Anschlagpunkte an der Dachkonstruktion zu verwenden. Die Eignung einer PSA zur Absturzsicherung ist zu prüfen.

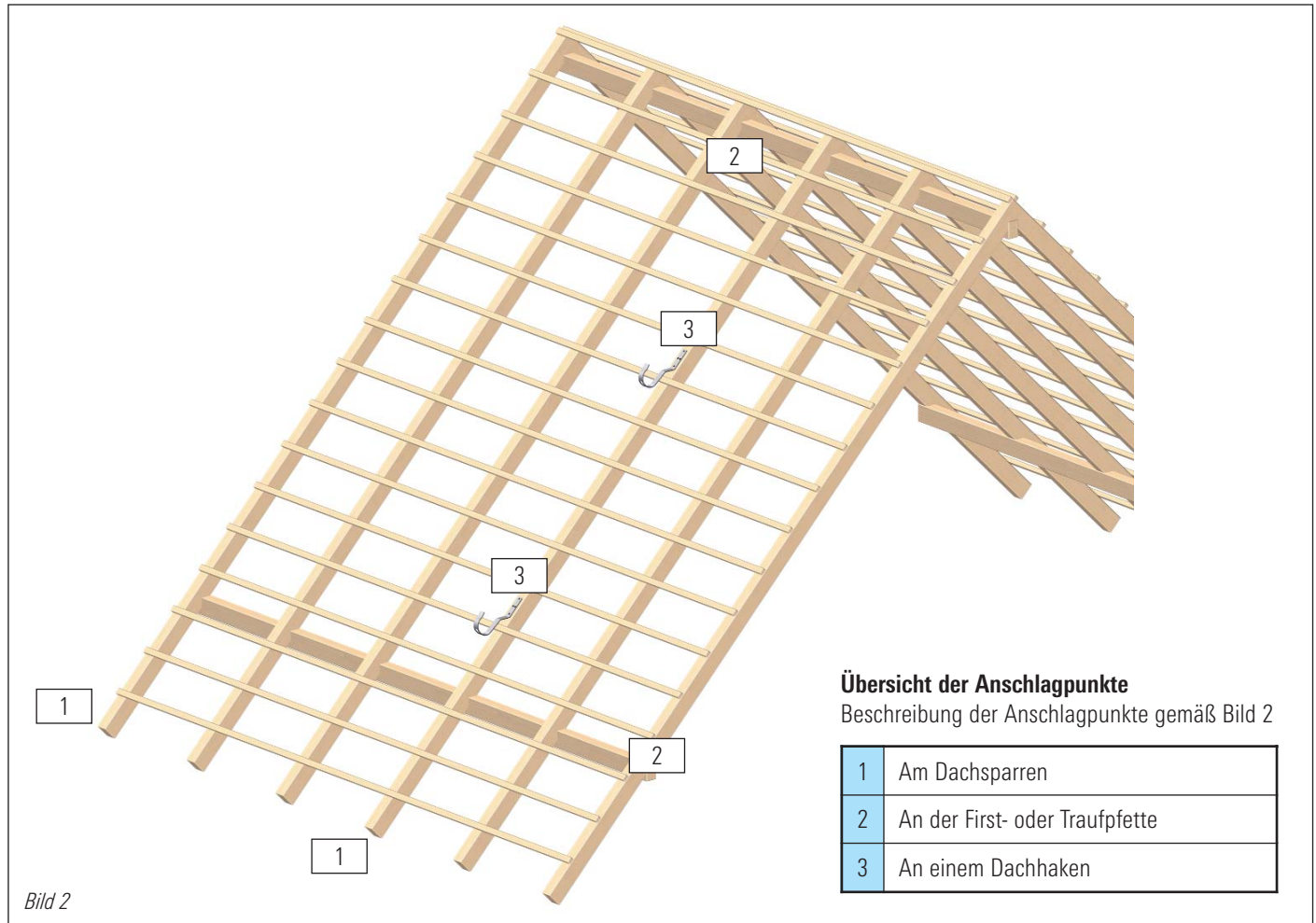


Bild 2

► 3. AUFBAUFOLGE

Montage der Dachhaken

Einbau und Verwendung

1. Sicherheitsdachhaken dürfen nur an Bauteilen befestigt werden, die in der Lage sind, die sich aus der Verwendung der Sicherheitsdachhaken ergebenden Lasten (5 kN in Hakenlängsrichtung parallel zur Dachneigung, bei möglicher Beanspruchung rechtwinklig zur Sparrenachse auch in dieser Richtung) aufzunehmen und weiterzuleiten.
2. Bei Befestigung auf Holzsparren müssen diese Sparren aus Vollholz der Abmessung Breite/Dicke von mindestens 60/80 mm bestehen.
3. Sicherheitsdachhaken dürfen als Anschlagpunkt für Anseilsicherung nicht gleichzeitig von mehreren Personen benutzt werden.
4. Sicherheitsdachhaken, die durch Auffangeinrichtungen beim Absturz von Personen belastet wurden, sind vom Dach zu entfernen, sie dürfen nicht wieder verwendet werden und sind durch neue zu ersetzen.
5. Zur Befestigung von Sicherheitsdachhaken müssen Nägel verwendet werden, die der Form B DIN 1151 „Drahtstifte, rund; Flachkopf, Senkkopf“ entsprechen, eine Mindestzugfestigkeit von 600 N/mm² aufweisen und feuerverzinkt, Schichtdicke 50 µm, sind.
6. Layher Sicherheitsdachhaken sind auf Holzsparren mit 3 Stück Nägeln 60/80 zu befestigen. Die Nägel müssen mindestens 25 mm Abstand vom Sparrenrand haben. Davon abweichend dürfen andere Befestigungsmittel verwendet werden, wenn diese entsprechend in Verbindung mit den zugehörigen Sicherheitsdachhaken aus Verpackungseinheiten entnommen werden.

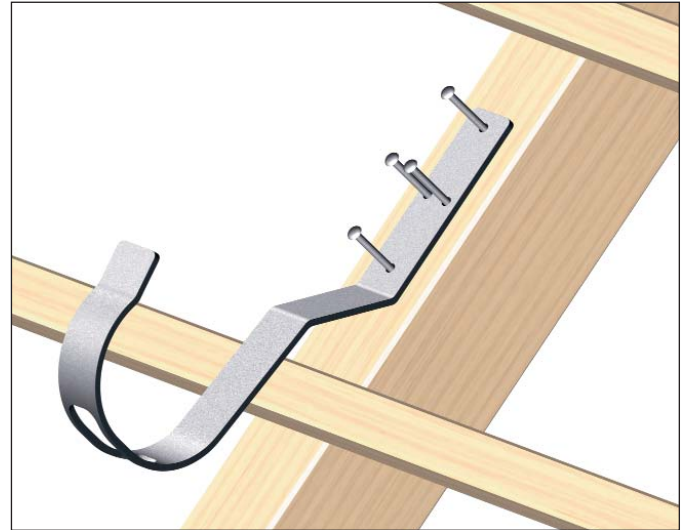


Bild 3

Montage der Dachleiter

Einbau und Verwendung

(Auszug aus DIN 18160-5)

1. Die Dachleitern müssen an der zweiten Sprosse von oben in Sicherheitsdachhaken nach DIN EN 517 eingehängt werden. Diese Einhängung ist mit dem Befestigungsbügel zu sichern.
2. Am Fuß ist die Leiter gegen seitliches Verschieben von mehr als 30 cm zu sichern (zum Beispiel mit einem Sicherheitsdachhaken nach DIN EN 517). Layher empfiehlt einen Dachhaken plus Befestigungsbügel wenn es möglich ist.
3. Dachleitern müssen rechtwinklig zum First eingebaut werden.
4. Dachleitern müssen so eingebaut werden, dass der rechtwinklige Abstand zwischen Oberkante Sprosse und Oberkante Dachfläche mindestens 8 cm beträgt.
5. Übergänge zur Dachleiter
Werden Dachleitern auf geneigten Dächern von mehr als 20° Neigung über Anlegeleitern erreicht, darf an dem Übergang der Abstand zwischen den beiden Leitern nicht größer als 50 cm sein.

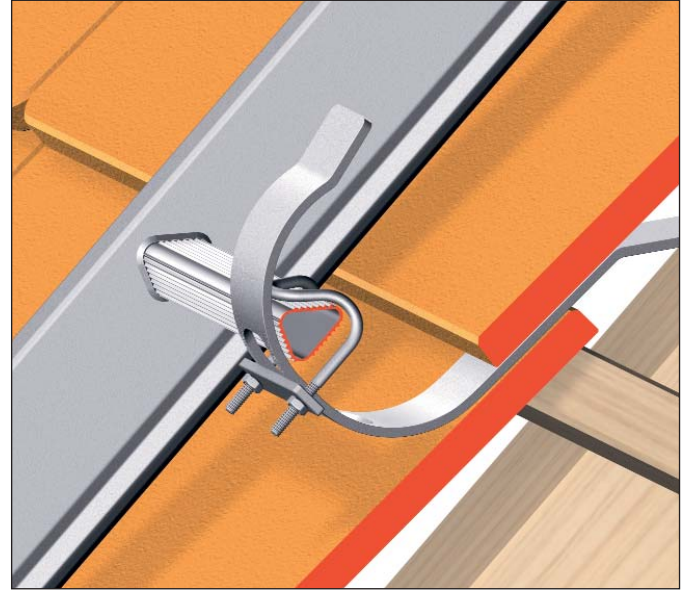


Bild 4

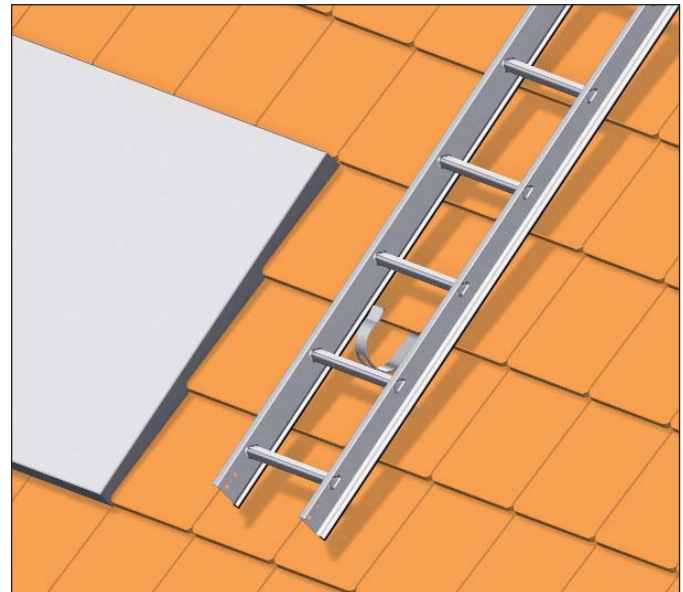
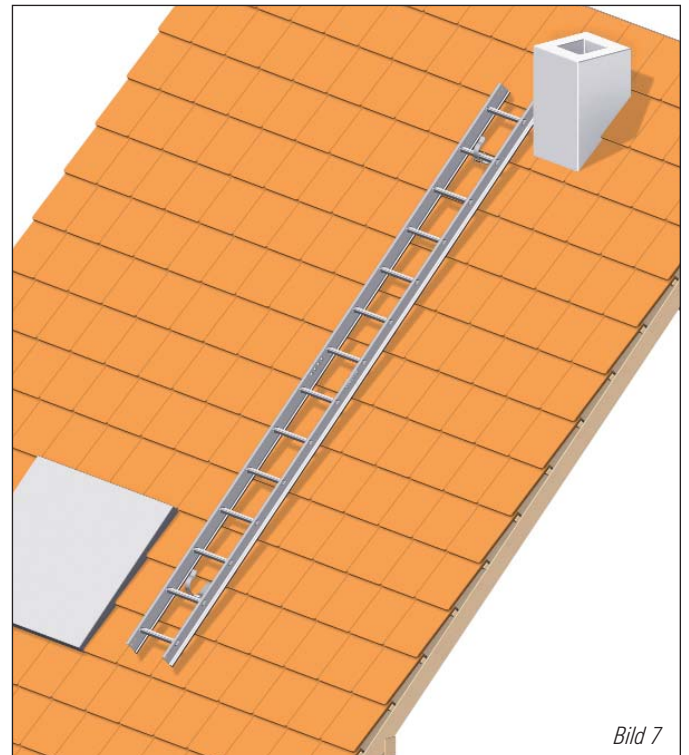


Bild 5

Verbinden mehrerer Dachleitern

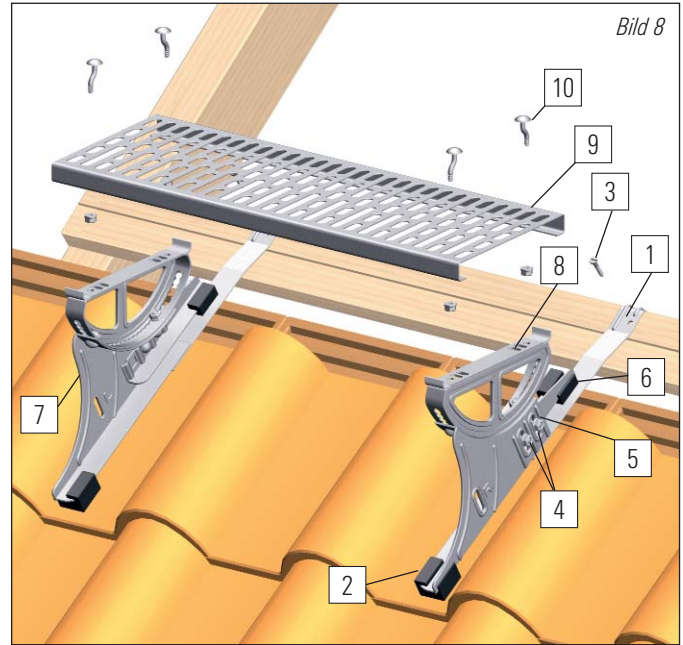
Die Dachleitern werden mit den Verbindungslaschen Art.-Nr. 1049x03 verbunden. Die Schrauben, Scheiben und Sicherungsmuttern sind im Lieferumfang vorhanden. Es müssen pro Lasche 4 Schrauben verwendet werden. Es können bis zu drei Leitern gestoßen werden, ohne dass zusätzliche Dachhaken verwendet werden.



Montage der Trittlächensets

Einzelteile des Trittlächensets

- 1 Einhängebügel
- 2 Unterer Abstützgummi
- 3 Spanplattenschraube 5 x 30
- 4 Flachrundschraube M 8 x 20 DIN 603 mit Flanschmutter M 8 DIN 6923
- 5 Stützwinkel
- 6 Oberer Abstützgummi
- 7 Flachrundschraube M 8 x 16 ähnlich DIN 607 mit Flanschmutter M 8 DIN 6923
- 8 Laufstegoberteil
- 9 Sicherheitslaufrost
- 10 Gekröpfte Flachrundschraube M 8 x 50 DIN 603 mit Flanschmutter M 8 DIN 6923

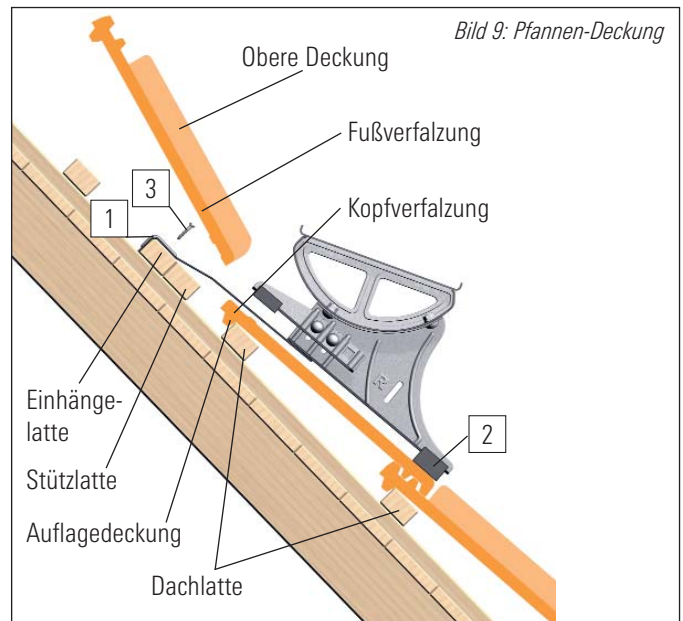


Dachmontage der Trittelemente

Den Laufsteghalter auf das Eindeckmaterial halten, um die Lage der Einhängelatten zu ermitteln. Dazu muss der untere Abstützgummi (2) im Wasserlauf und im Bereich der unteren Dachlatte liegen. Davon ausgehend wird durch die Länge des Einhängebügels (1) die Position der Einhängelatte bestimmt. Die Einhängelatte muss zusätzlich mit einer Stützlatte unterfüttert werden.

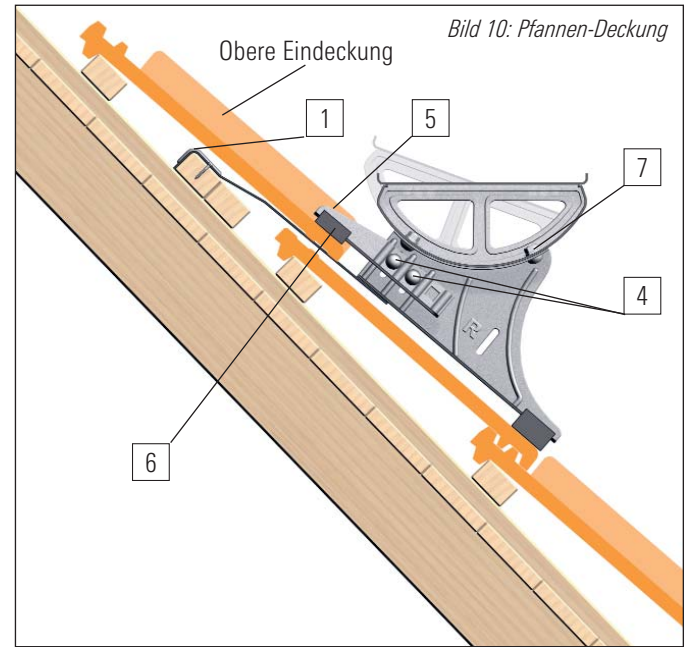
Bei Biberdeckung dient die verwendete Dachlatte gleichzeitig als Einhängelatte. Sie muss ebenfalls mit einer Stützlatte unterfüttert werden.

Der für die Dachkonstruktion verwendete Lattenquerschnitt kann auch für die Einhängelatte und die Stützlatte verwendet werden, es sind keine zusätzlichen Abmessungen erforderlich.



Die Kopfverfaltung der Auflagedeckung muss, je nach Deckungsart, **nur im Bereich des Einhängebügels (1)** sorgfältig entfernt werden. Der Laufsteghalter **muss** mit der mitgelieferten Schraube (3) an der Einhängelatte fixiert werden. Die Fußverfaltung der oberen Deckung muss, je nach Deckungsart, **nur im Bereich des Einhängebügels (1)** sorgfältig entfernt werden.

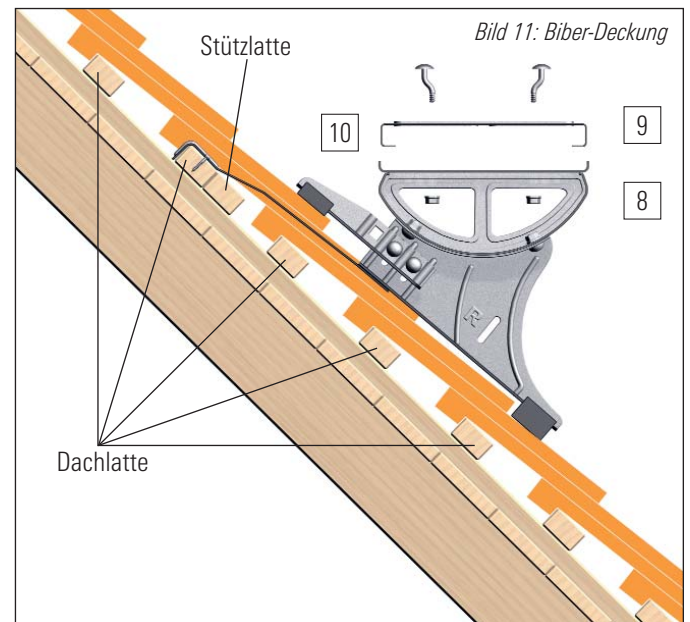
Damit die Lastableitung sicher auf die tragende Dachkonstruktion erfolgt, muss die obere Deckung klemmend zwischen Einhängebügel (1) und Abstützgummi (6) eingepasst werden. Dazu wird die Schraubenverbindung (4) gelöst, der Stützwinkel (5) auf die obere Deckung gedrückt und die Schraubverbindung (4) wieder **fest** angezogen. Weiter ist darauf zu achten, dass der Abstützgummi (6) auf Höhe der Dachlatte positioniert wird. Bei Deckungsmaterial mit **größerer** Decklänge kann dazu der Stützwinkel (5) nach oben versetzt werden.



Der Sicherheits-Laufrost (9) kann jetzt mit den beiliegenden geköpften Flachrundschraven und den Flanschnuttern (10) am Laufstegoberteil (8) befestigt werden.

Hinweis:

Im übrigen sind für den Einbau die Fachregeln des Dachdeckerhandwerks zu beachten.



► 4. EINZELTEILE

Layher Dachleitern entsprechen der DIN 18160-5 und der DIN EN 131. Alle unten aufgeführten Dachleitern erhalten Sie auch mit Schutzprofil. Die ersten 4 Ziffern der Artikelnummern werden durch 1051 ersetzt.

Zum Beispiel:

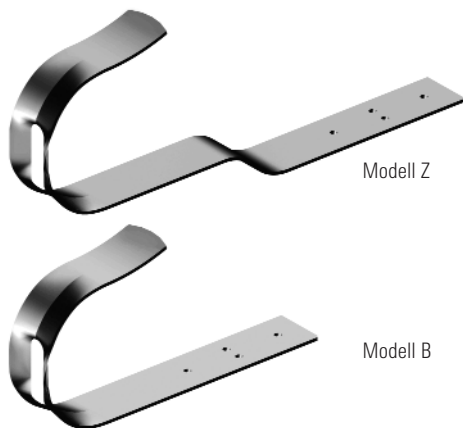
1051.210 Dachleiter 10 Sprossen, RAL 8011, mit Gummi



Layher Dachhaken entsprechen der DIN EN 517. Sie sind in den Ausführungen Z oder B erhältlich.

In den Ausführungen Verzinkt oder Rot oder Braun oder Anthrazitgrau lieferbar.

Im Lieferumfang sind die Nägel enthalten.



Länge/Höhe Breite [m]	ca. Gew. [kg]	Artikel-Nr.
-----------------------------	------------------	-------------

Dachleiter, Farbe Alu

7 Sprossen	1,96 x 0,34	3,7	1049.007
10 Sprossen	2,80 x 0,34	5,3	1049.010
15 Sprossen	4,20 x 0,34	8,0	1049.015

Dachleiter, Farbe RAL 8004

7 Sprossen	1,96 x 0,34	3,7	1049.107
10 Sprossen	2,80 x 0,34	5,3	1049.110
15 Sprossen	4,20 x 0,34	8,0	1049.115

Dachleiter, Farbe RAL 8011

7 Sprossen	1,96 x 0,34	3,7	1049.207
10 Sprossen	2,80 x 0,34	5,3	1049.210
15 Sprossen	4,20 x 0,34	8,0	1049.215

Dachleiter, Farbe RAL 7016

7 Sprossen	1,96 x 0,34	3,7	1049.307
10 Sprossen	2,80 x 0,34	5,3	1049.310
15 Sprossen	4,20 x 0,34	8,0	1049.315

Sicherheitsdachhaken

verzinkt, Modell Z	0,4 x 0,25 x 0,04	0,9	1049.001
verzinkt, Modell B	0,4 x 0,25 x 0,04	0,8	1049.002
RAL 8004, Modell Z	0,4 x 0,25 x 0,04	0,9	1049.101
RAL 8004, Modell B	0,4 x 0,25 x 0,04	0,8	1049.102
RAL 8011, Modell Z	0,4 x 0,25 x 0,04	0,9	1049.201
RAL 8011, Modell B	0,4 x 0,25 x 0,04	0,8	1049.202
RAL 7016, Modell Z	0,4 x 0,25 x 0,04	0,9	1049.301
RAL 7016, Modell B	0,4 x 0,25 x 0,04	0,8	1049.302

Die Verbindungslaschen werden paarweise komplett mit Schrauben und Muttern geliefert.
(s. auch S. 7, Bild 6)



Verbindungslasche

	Länge/Höhe Breite [m]	ca. Gew. [kg]	Artikel-Nr.
verzinkt, Paar	0,2 x 0,02 x 0,005	0,5	1049.003
RAL 8004, Paar	0,2 x 0,02 x 0,005	0,5	1049.103
RAL 8011, Paar	0,2 x 0,02 x 0,005	0,5	1049.203
RAL 7016, Paar	0,2 x 0,02 x 0,005	0,5	1049.303

Dachleitergummi

Paar, für 7 Sprossen	1,96	0,2	1049.907
Paar, für 10 Sprossen	2,80	0,3	1049.910
Paar, für 15 Sprossen	4,20	0,4	1049.915

Die Sicherungsmuttern sind im Lieferumfang enthalten.



Befestigungsbügel	0,08 x 0,07	0,1	1049.000
--------------------------	-------------	-----	----------



Die Trittlächensets werden komplett mit Schrauben und Muttern geliefert.

Trittlächenset

verzinkt	0,8 x 0,3 x 0,3	8,0	1049.090
RAL 8004	0,8 x 0,3 x 0,3	8,0	1049.190
RAL 8011	0,8 x 0,3 x 0,3	8,0	1049.290
RAL 7016	0,8 x 0,3 x 0,3	8,0	1049.390

Wilhelm Layher GmbH & Co. KG
Gerüste Tribünen Leitern

Postfach 40
D-74361 Güglingen-Eibensbach

Telefon (0 71 35) 70-0
Telefax (0 71 35) 70-372
E-Mail info@layher.com
www.layher.com